

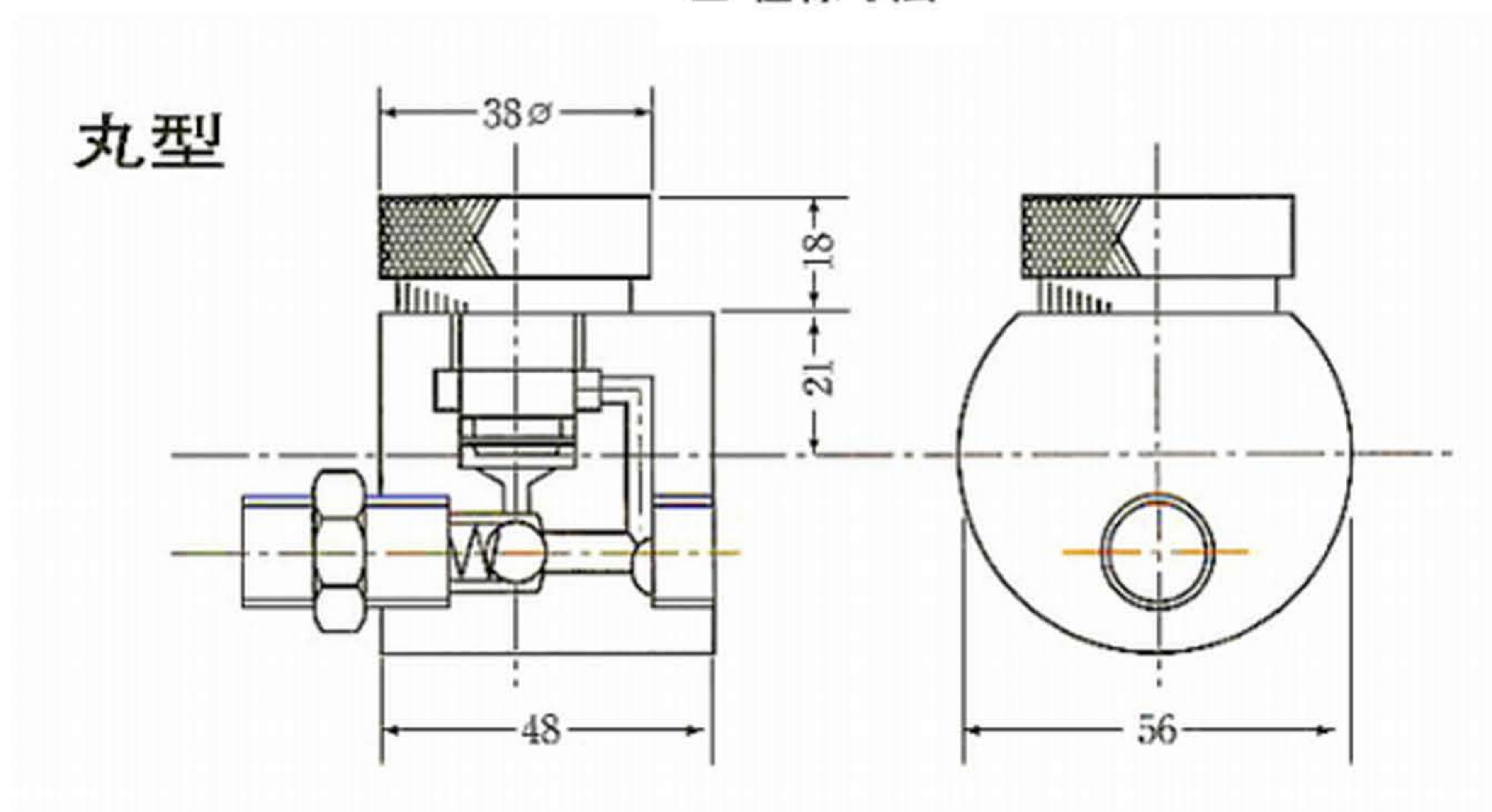
油圧シリンダーの送り速度をダイヤル目盛にセットする事により、自由に制御でき、チェックバルブを内蔵しているため逆方向の自由流が得られます。



絞り弁(丸型)

流量調整 : 0.1ℓ~5.0ℓ/min フリーフロー : 12.0ℓ/min 最大使用圧力:2.5MPa

□ 仕様寸法



★改良により予告なしに仕様を変更することがあります
★当製品に関する不明な点は別途お問い合わせください