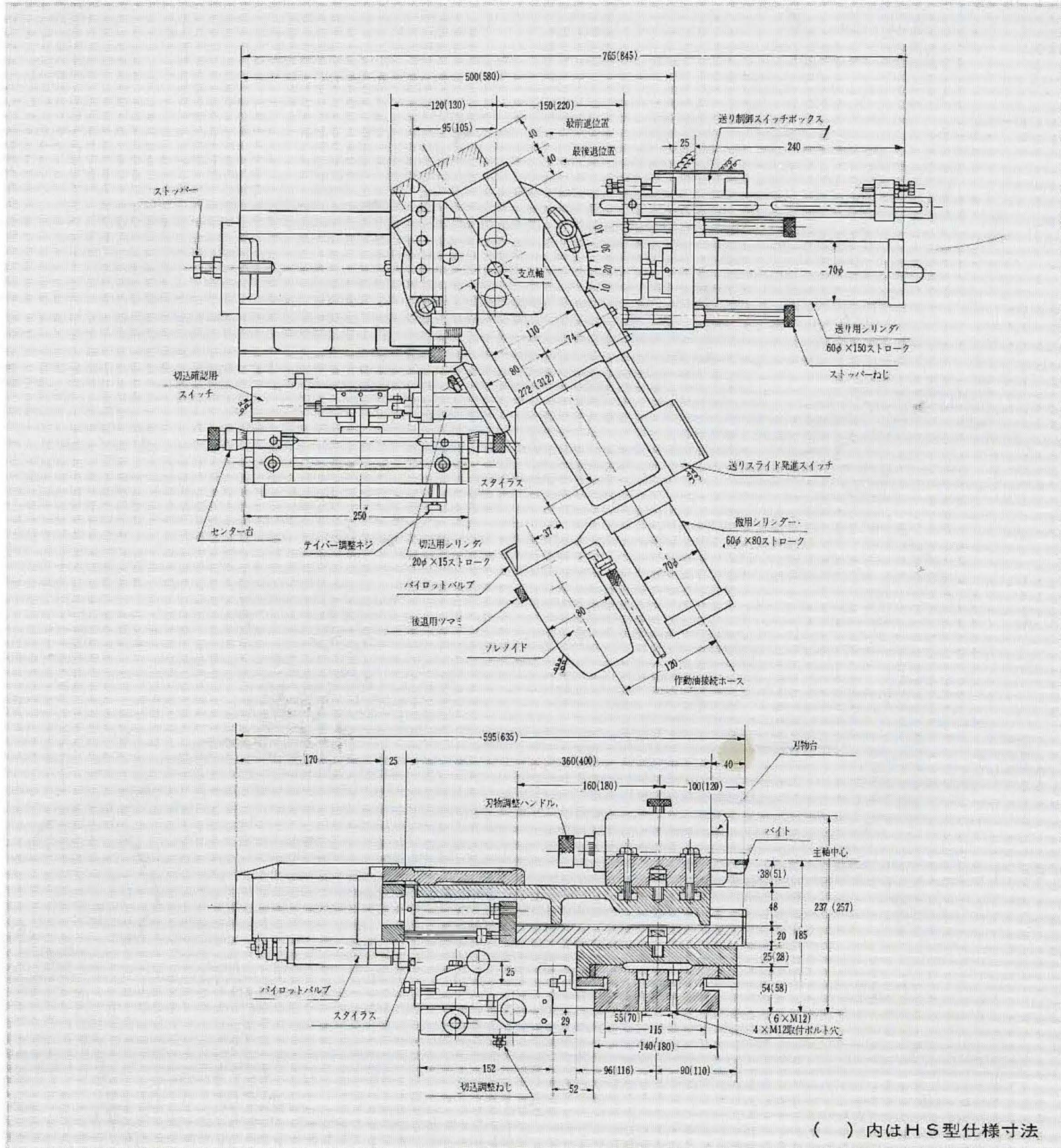


# 油圧自動倣装置〔S-2型〕

(単位 mm)



( ) 内はHS型仕様寸法

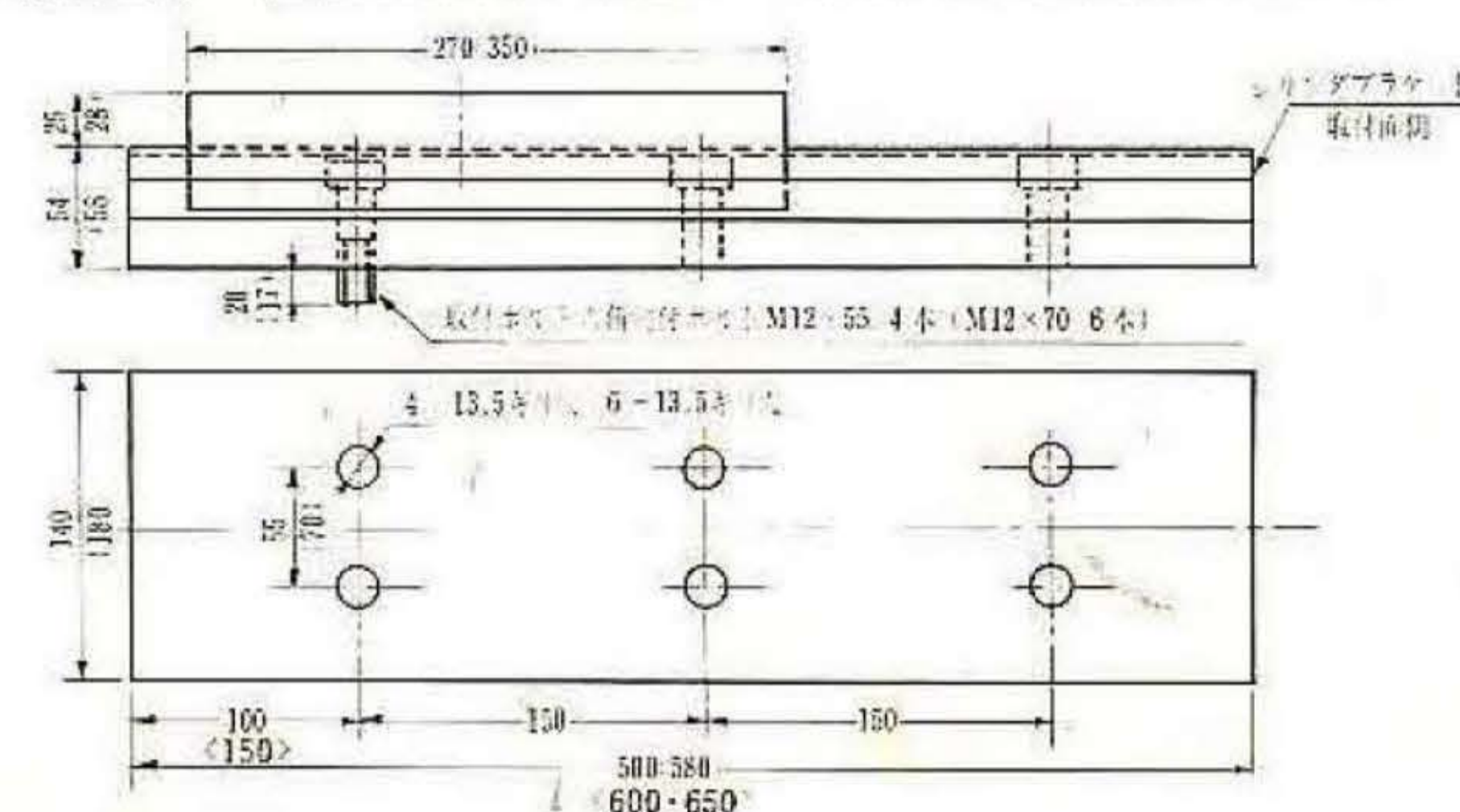
## 仕様寸法

|                  |   |       |    |     |    |     |    |     |    |
|------------------|---|-------|----|-----|----|-----|----|-----|----|
| ベッド面よりバイト上面までの高さ | 185(205)  |       |    |     |    |     |    |     |    |
| 刃物台移動距離          | <table border="0"> <tr> <td>主軸に直角</td> <td>80</td> </tr> <tr> <td>30°</td> <td>70</td> </tr> <tr> <td>40°</td> <td>60</td> </tr> <tr> <td>45°</td> <td>56</td> </tr> </table> | 主軸に直角 | 80 | 30° | 70 | 40° | 60 | 45° | 56 |
| 主軸に直角            | 80  |       |    |     |    |     |    |     |    |
| 30°              | 70  |       |    |     |    |     |    |     |    |
| 40°              | 60  |       |    |     |    |     |    |     |    |
| 45°              | 56  |       |    |     |    |     |    |     |    |
| モデルの最大径          | 49  |       |    |     |    |     |    |     |    |
| モデルの最大長さ         | 150   |       |    |     |    |     |    |     |    |
| モデル台の前後方向移動量     | 20  |       |    |     |    |     |    |     |    |
| モデル台の左右方向移動量     | 15  |       |    |     |    |     |    |     |    |
| 刃物台切込み調整量        | 15  |       |    |     |    |     |    |     |    |
| 倣装置の取付け角度調整範囲    | 0 ~ 45度   |       |    |     |    |     |    |     |    |
| 刃物台の角度調整範囲       | 0 ~ 45度   |       |    |     |    |     |    |     |    |
| 自動切込量            | 0 ~ 4   |       |    |     |    |     |    |     |    |
| 周期切削回数           | 1回および2回   |       |    |     |    |     |    |     |    |
| 送り用シリンダ          | 60φ × 150(80φ × 150)  |       |    |     |    |     |    |     |    |
| 倣用シリンダ           | 60φ × 80  |       |    |     |    |     |    |     |    |

(単位 mm)

|             |                  |
|-------------|------------------|
| 切込み用シリンダ    | 20φ × 15         |
| パイロットバルブの方式 | 4方切換案内弁方式        |
| スタイラス触圧     | 800g             |
| 使用バイト       | 19 × 19(25 × 25) |
| 刃物台の幅       | 115              |
| 標準油圧油       | 出光ハイドロリックフィルド44  |
| 静的精度        | 1/100            |

## 取付寸法図 ( )内はHS型寸法 < >内はS-2型送りストローク 250・300



★改良により予告なしに仕様を変更することがあります  
★当製品に関する不明な点は別途お問い合わせください