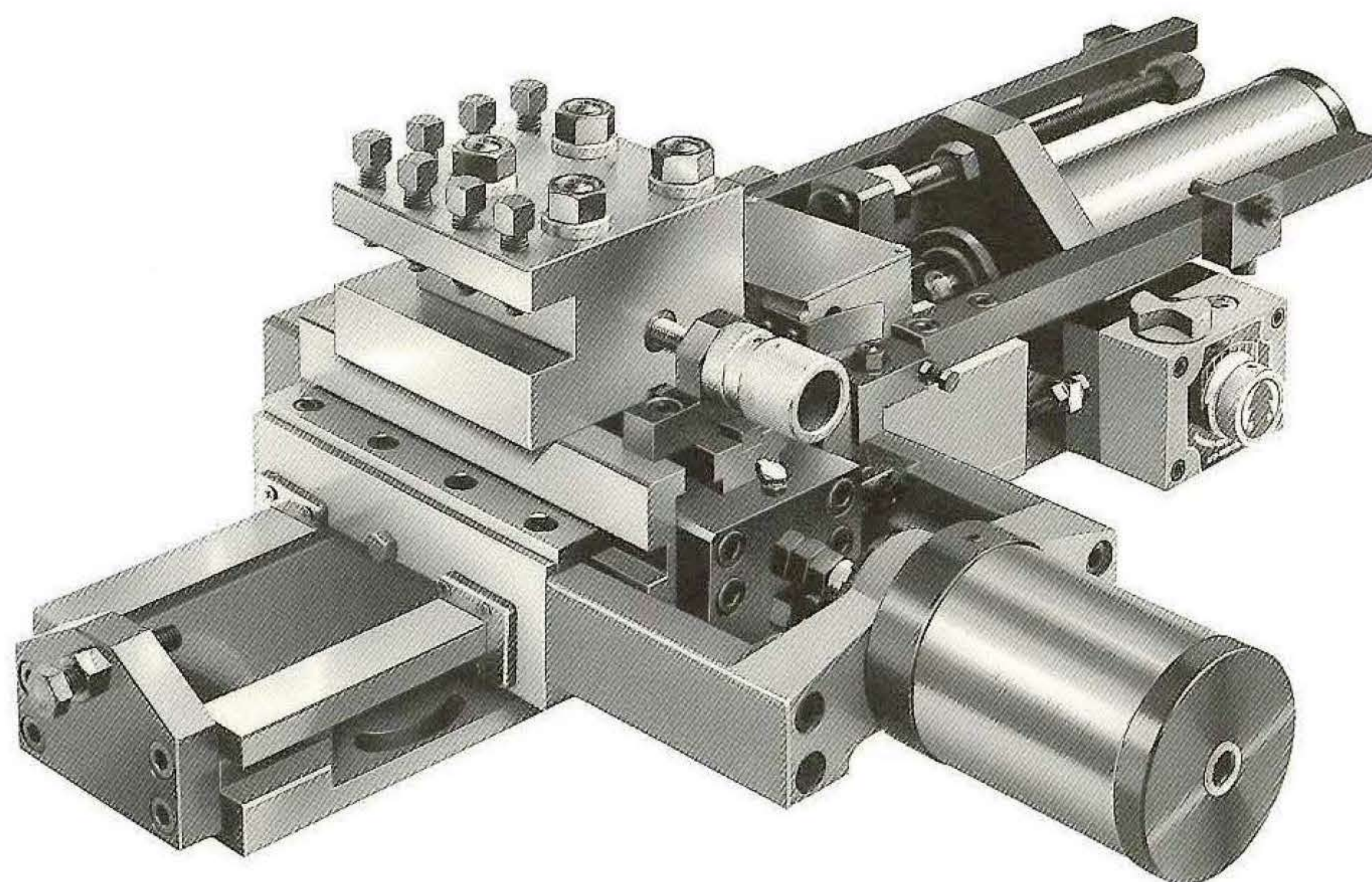
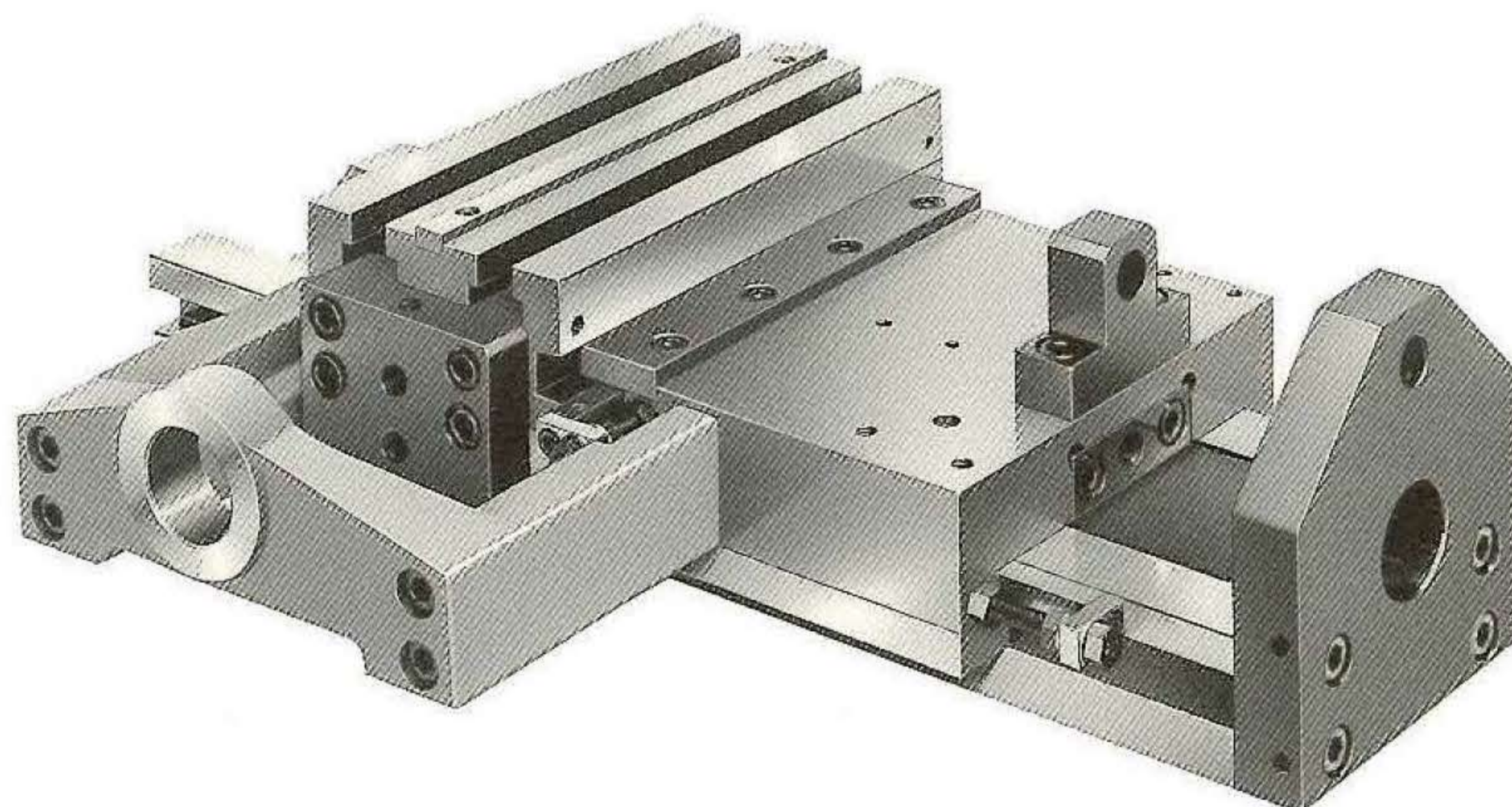


標準複合スライド [GA-1型/GA-2型]



GA-1型 (全装備)



GA-1型 (本体)

■特 長

1. 本スライドは単能機及び専用機に利用して優れた機能を発揮し、生産性を向上する主体構造として巾広く利用出来ます。
2. 主スライド及び補助スライドは強力切削に耐えるように角型で、ミーハナイト鋳物を使用し摺動部は焼入研削加工されており、長期間の精度保持がなされています。
3. 油圧シリンダ、メカニカルバルブ及び電装部品等附属品の取付けにより広範囲に利用出来ます。
4. 主スライドの取付けは支点ピンを軸に右左15度の範囲内で回転が可能です。
5. 主スライドのストッパーは使用法により前側及び後側ストッパーに使い分けが出来ます。
6. 刃物台は御指定通り製作致します。

★改良により予告なしに仕様を変更することがあります
 ★当製品に関する不明な点は別途お問い合わせください