

中空用油圧回転シリンダ

本回転シリンダは棒材作業が可能になる様に中空構造になって居り、チャックとの連結もパイプを使用し、切削粉の後部排出や加工物の押し装置、定寸装置の取付等極めて広範囲に利用出来ます。

回転部は2個の精密ボールベアリングにてささえられており完全密閉されて居りますので油漏れのおそれはありません。

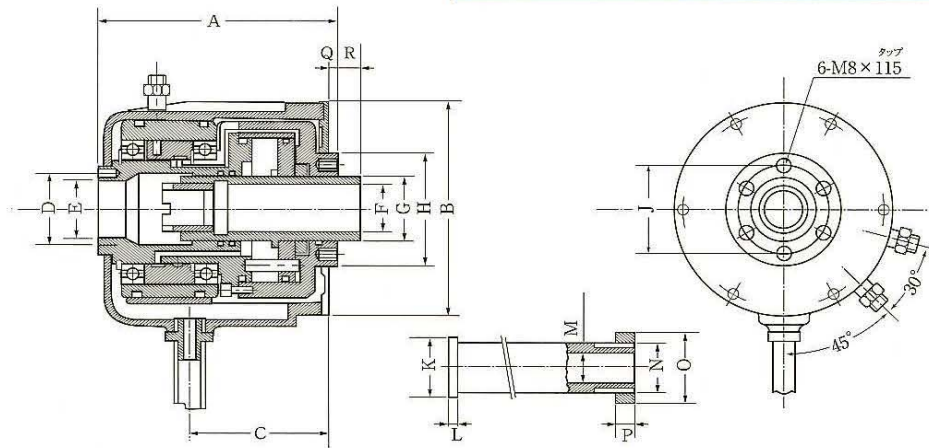
高速回転に耐え得る様に本体、回転部等特殊軽合金製で極力軽量に設計されて居ります。



SRC-1型

■仕様寸法 (単位mm)

SRC-1型・2型



(単位mm)

呼び記号	A	B	C	D	E	F	G	H	J	K	L	M	N	O	P	Q	R	ピストンストローク	油圧15kg/cm ² 時の力	最高使用回転数	重量
SRC-1	210	192	125	P.C.D64	55H7	46	56	103h6	P.C.D81	50.5	7	35最大	45	62	12	6	20最大	25	1,620kg	2,500r.p.m	21kg
SRC-2	235	211	148	P.C.D88	79H7	67	80	126h6	P.C.D105	17	6	55最大	66	-	-	16	8最大	35	2,140kg	2,000r.p.m	

★改良により予告なしに仕様を変更することがあります
 ★当製品に関する不明な点は別途お問い合わせください