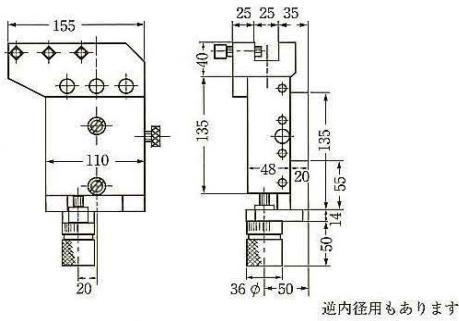


刃物台

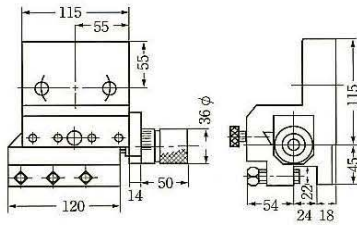
■ 仕様寸法(単位mm)

正内径用刃物台



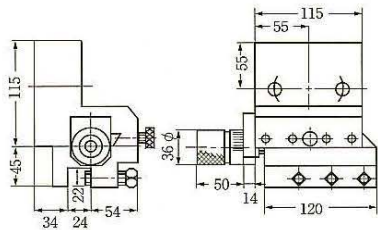
正内径用刃物台

正外径用刃物台



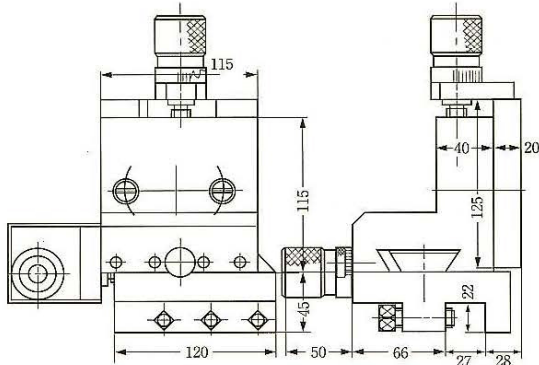
正外径用刃物台

逆外径用刃物台

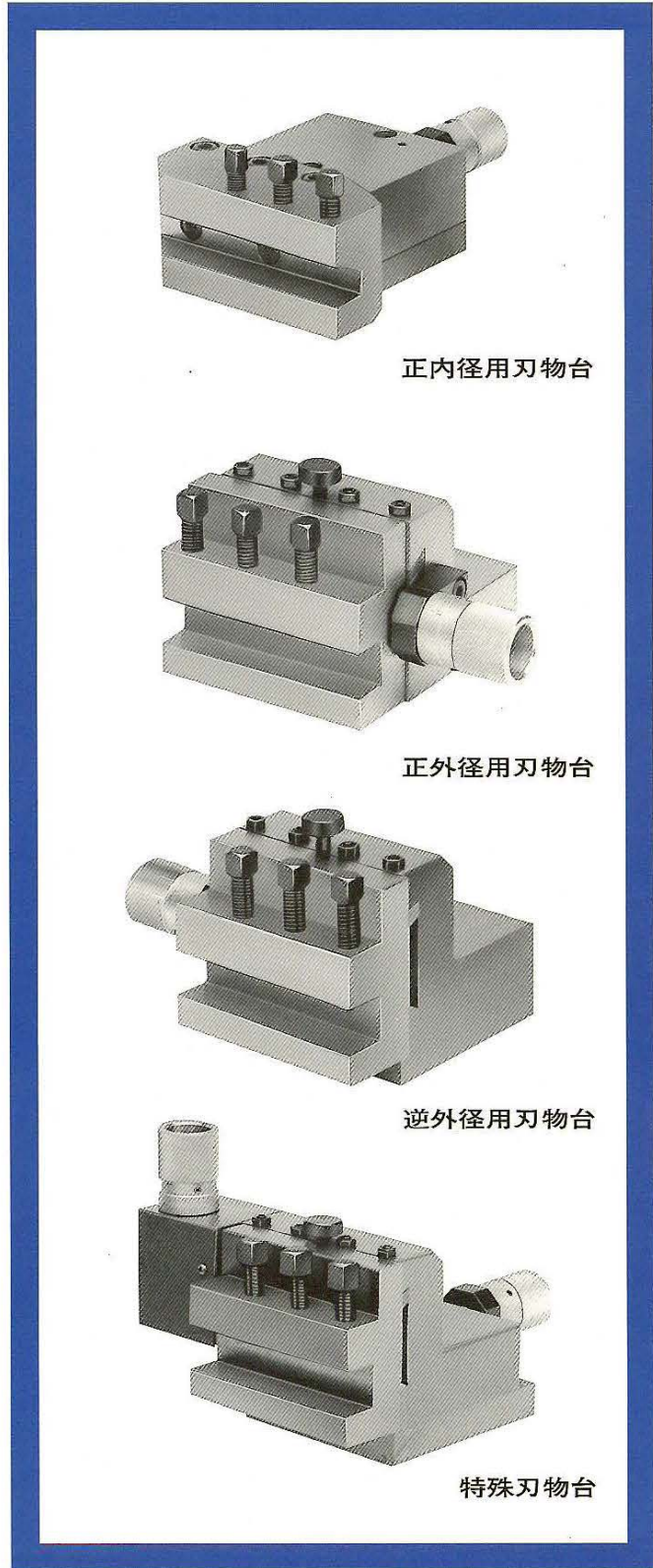


逆外径用刃物台

特殊刃物台



特殊刃物台



★改良により予告なしに仕様を変更することがあります
 ★当製品に関する不明な点は別途お問い合わせください