

# 中空式コレットチャック

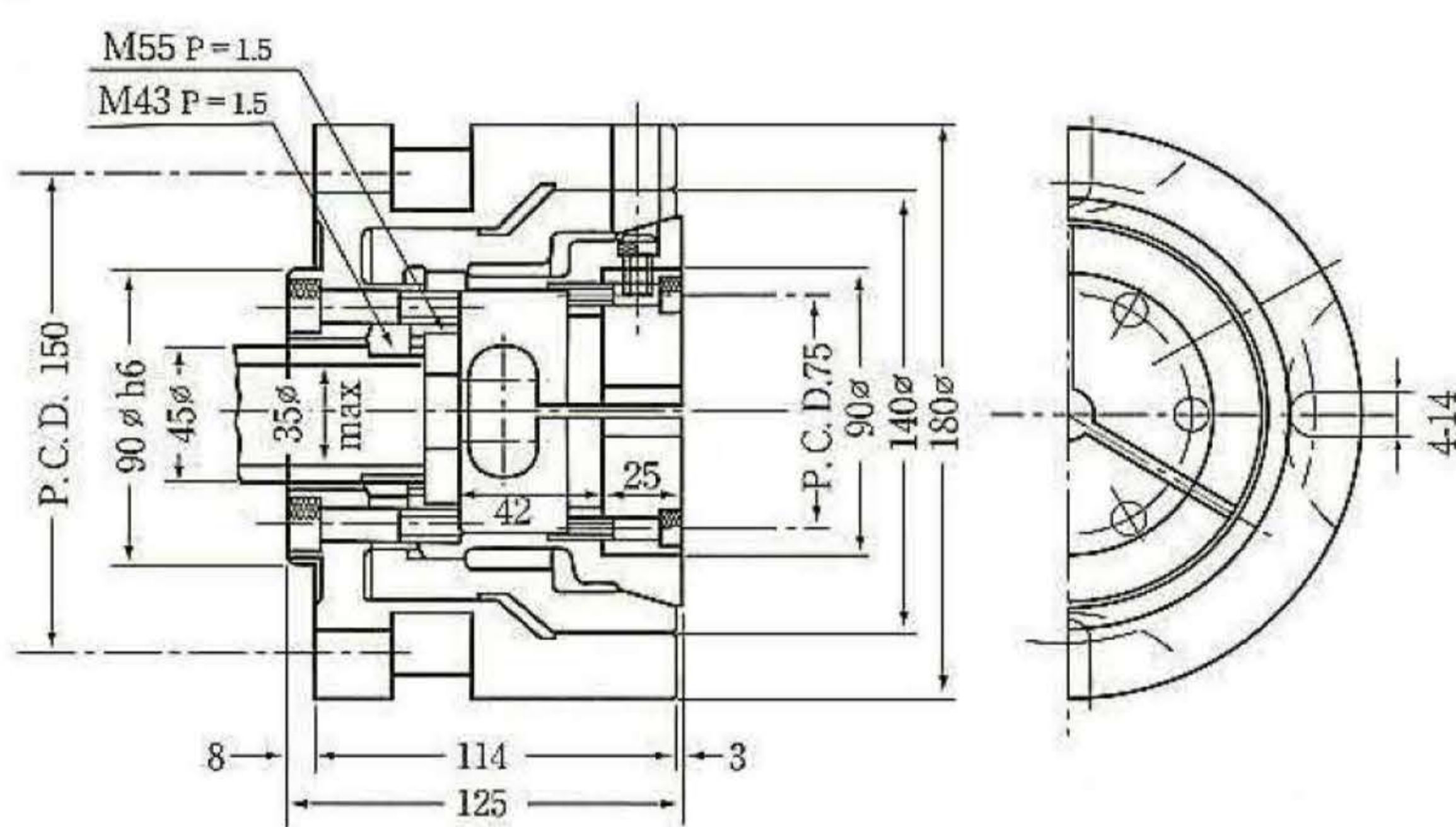
本チャックは替爪方式中空式コレットチャックで最大把握径にて60φ及び120φの2種類を製作して居り、中空式回転シリンダとパイプで連結して、切粉の後部排出や加工物の押出し装置の取付等極めて広範囲に利用出来、高精度で確実な把握が得られます。

尚各部品は特殊鋼を熱処理、研削加工され長期の精度維持が得られる様な機構になって居り、替爪を取り替えることにより容易に段取り替えが出来ます。替爪の材質はS55Cにて製作して居りますので熱処理して焼爪として使用出来ます。

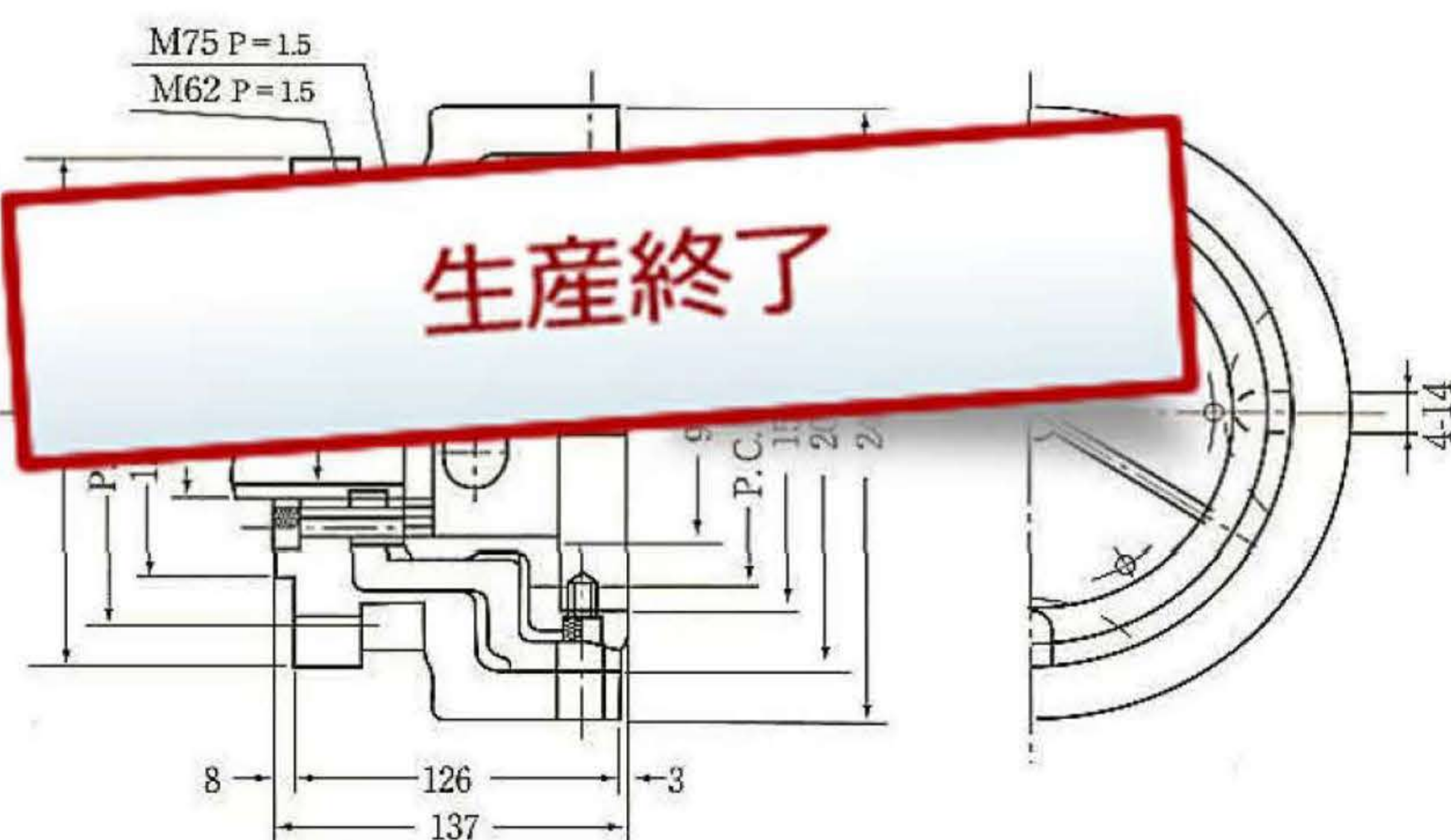
尚特殊形状替爪も製作して居ります。

## ■仕様寸法図

### 60φ用



### 120φ用



中空式コレットチャック 60φ



中空式コレットチャック 120φ

★改良により予告なしに仕様を変更することがあります  
★当製品に関する不明な点は別途お問い合わせください